



Equipos y Sistemas Para Medir y Tratar Agua SA de CV

DESCRIPCIÓN

El medidor de flujo con Tecnología Ultrasónica de la marca Equysis, es un sistema de medición para líquidos limpios y representa una solución precisa y confiable en donde se requiere exactitud en la medición. Su diseño no incluye partes en movimiento ni mecanismos que requieran de su mantenimiento, por lo que la tecnología ultrasónica brinda una excelente confiabilidad incluso a largo plazo.

Aplicación: Para medir líquidos limpios y homogéneos en tuberías llenas.

Operación: El medidor opera bajo el principio de tiempo en tránsito de dos vías. Esto quiere decir que cuenta con dos pares de transductores que cumplen a su vez la función de transmisores y receptores.

El medidor opera alternadamente enviando y recibiendo una frecuencia modulada de ultrasonido entre los transductores. La frecuencia es primero transmitida en el sentido del flujo y después en contra, debido a que el ultrasonido viaja más rápido aguas abajo que aguas arriba, se genera una diferencia en el tiempo de vuelo. Esta diferencia es utilizada para calcular la velocidad del fluido.

Características:

El medidor Ultra-TT está hecho de hierro dúctil y tiene un recubrimiento epóxico, además no cuenta con partes en movimiento por lo que reducen el mantenimiento requerido.

El medidor Ultra-TT se puede comunicar con cualquier computadora, laptop o tableta mediante un cable con conexión USB, descargando el software de comunicación en dichos dispositivos. El medidor cuenta con una gran capacidad de almacenamiento de datos en su memoria interna, en la cual se resguardan las lecturas por un largo periodo de tiempo para después ser descargadas por los usuarios en una hoja de cálculo de Excel.

El diseño del medidor está direccionado para obtener una excelente sensibilidad y precisión en flujo bajos además de evitar incrustaciones en sus transductores siendo esto de acero inoxidable.

Este Medidor cumple con las especificaciones de la ISO 4064:2005 así como cualquiera relacionada a dicha regulación sobre medidores de flujo.

Modelo: ULTRA-TT

Medidor de Flujo Ultrasónico

Medidor de Flujo con Tecnología Ultrasónica Bridado
Modelo Ultra-TT. (R500)



ESPECIFICACIONES

Transmisor

Alimentación eléctrica	Batería de litio 3.6 V (opcional 220 VAC / 24 VDC)
Tipo de Precisión	Clase 2 (Opción clase 1)
Lectura en m³	DN50-DN100: 9999999.99999 DN125-DN1000: 99999999.99999
Grado de temperatura	T50 (opción T30)
Comunicación	Salida de pulsos y RS485 (Opcional WMBus, Infrarrojo)
Almacenamiento de datos	Volumen: 480 datos diarios / 36 meses / 16 años.
Sentido de Flujo	Bidireccional
Rango de velocidad (Q3:Q1)	R400 (Opcional R500)
Protección	IP68
Dimensiones de la aplicación	DN50 hasta DN1000

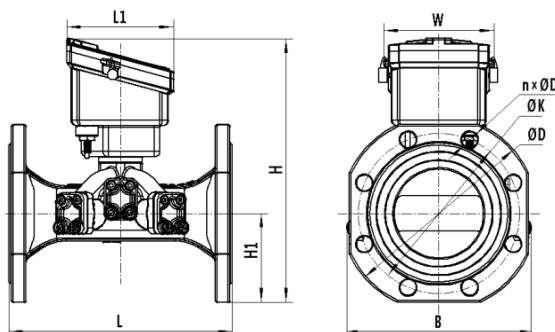
Transductor

Tipos de líquidos	Agua Potable limpia en tubería llena.
Instalación:	En cualquier ángulo
Material del Transductor	Inoxidable
Sensor de Presión	Opcional
Protección	IP68



Ficha Técnica de Producto

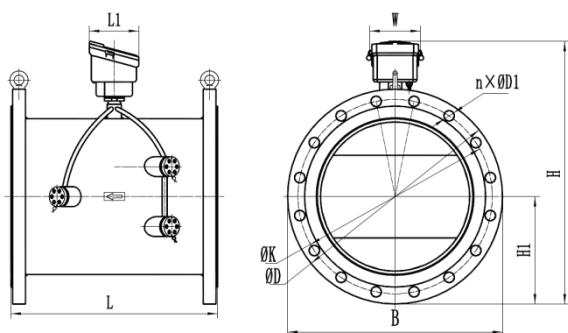
Dimensiones:



DN50-DN125

Presión Nominal de Trabajo	DN mm	Dimensiones (mm)								
		L	L1	H	H1	W	B	D	K	n×ØD1
PN 150 psi	50	200	120	245	65	123	172	165	125	4×Ø18
	65	200	120	250	70	123	190	185	145	4×Ø18
	80	225	120	275	90	123	205	200	160	8×Ø18
	100	250	120	290	100	123	230	220	180	8×Ø18
	125	250	123	380	125	123	250	250	210	8×Ø18

DN150-DN600



Presión Nominal de Trabajo	DN mm	Dimensiones (mm)								
		L	L1	H	H1	W	B	D	K	n×ØD1
PN 150 psi	150	300	120	400	130	123	285	285	240	8×Ø22
	200	350	120	470	170	123	350	340	295	8×Ø22
	250	450	120	525	198	123	450	395	350	12×Ø22
	300	500	120	575	223	123	500	445	400	12×Ø22
	350	500	120	635	253	123	500	505	460	16×Ø22
	400	600	120	690	283	123	600	565	515	16×Ø26
	450	600	120	750	335	123	600	615	565	20×Ø26
	500	600	120	790	335	123	600	670	620	20×Ø26
	600	800	120	895	390	123	800	780	725	20×Ø30
	600	800	120	925	420	123	800	840	770	20×Ø36

Flujos de Trabajo:

DIAMETRO DN(mm)	50	65	80	100	150	200	250	300
Q4 (m ³ /h)	31.25	50	78.75	125	312.5	500	787.5	1250
Q3 (m ³ /h)	25	40	63	100	250	400	630	1000
Q2 (m ³ /h)	0.08	0.128	0.2016	0.32	0.8	1.28	2.016	3.2
Q1 (m ³ /h)	0.05	0.08	0.126	0.2	0.5	0.8	1.26	2
Pérdida de presión	25	25	25	25	25	25	25	25

Equysis es una marca registrada de Equipos y Sistemas Para Medir y Tratar Agua S.A. de C.V. cualquier otra marca mencionada es propiedad de su respectiva entidad. Copyright © 2013 – Equysis

www.equysis.com

Equipos y Sistemas Para Medir y Tratar Agua S.A. de C.V. | Matehuala Ote. 109 | Colonia Mitras Centro | Monterrey, Nuevo León | México | C.P. 64460 | +52-81-8322-9229